

Инструмент для натяжения и резки стальной ленты с храповым механизмом NHT-Inl02-20

НАЗНАЧЕНИЕ И ОБЛАСТЬ ПРИМЕНЕНИЯ

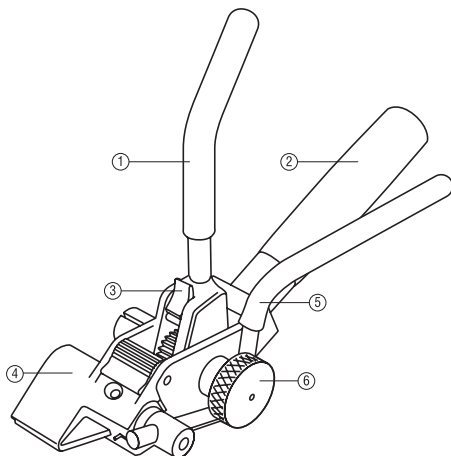
Инструмент для натяжения и резки стальной ленты с храповым механизмом NHT-Inl02-20 (далее – инструмент) предназначен для натяжения и резки бандажной ленты из нержавеющей стали при монтаже несущей арматуры на опорах ВЛИ, для натяжения ленты на деревянной таре, а также для монтажа стальных кабельных стяжек.

KZ NHT-Inl02-20 ратчетті созу және кесу құралы (бұдан әрі – құрал) баспайтын болаттан жасалған бинт белдіктерін созуға және кесуге, сондай-ақ болат кабель байланыстарын орнатуға арналған.

UA Інструмент для натягування й різання сталевий стрічки з храповим механізмом NHT-Inl02-20 (далі - інструмент) призначений для натягу і різання бандажної стрічки з нержавіючої сталі, а також для монтажу сталевих кабельних стяжок.

ТЕХНИЧЕСКИЕ ХАРАКТЕРИСТИКИ

Макс. ширина стальной ленты, мм	20
Макс. толщина стальной ленты, мм	1
Макс. ширина стальной кабельной стяжки, мм	23
Макс. толщина стальной кабельной стяжки, мм	0,8
Макс. усилие натяжения ленты, кгс	1300
Вес, кг	1,1



- 1 – Подвижная рукоятка, 2 – Неподвижная рукоятка, 3 – Храповой механизм, 4 – Направляющее устройство, 5 – Рукоятка ножа, 6 – Ось натяжения ленты.

КОМПЛЕКТ ПСТАВКИ

Инструмент – 1 шт.

Паспорт изделия – 1 экз.

УСТРОЙСТВО, ПРИНЦИП И ПОРЯДОК РАБОТЫ

Инструмент состоит из направляющего устройства с пазом для установки ленты, оси натяжения ленты, связанной с храповым механизмом, предотвращающим ослабление натяжения ленты во время монтажа, подвижной рукоятки, приводящей в движение храповый механизм и ось натяжения ленты, а также неподвижной рукоятки.

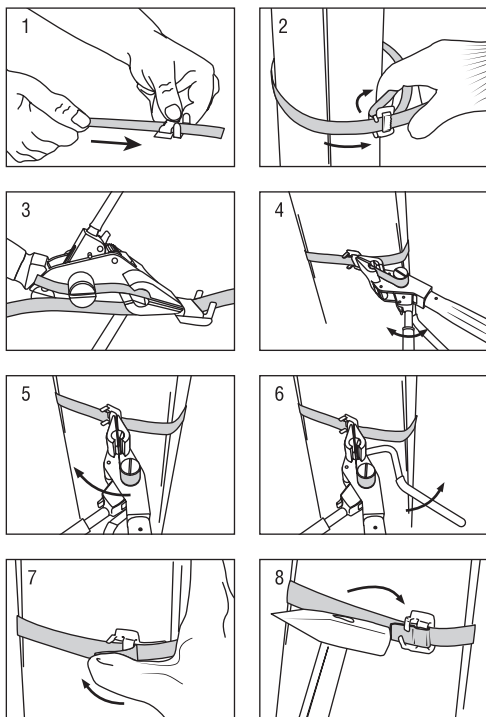
Направляющее устройство имеет в своей конструкции направляющий паз и встроенный нож для резки натянутой ленты.

1. Проденьте один конец ленты через бугель или скрепу, развернув проушинами от себя. Загните конец ленты на необходимом для монтажа расстоянии.
2. Оберните ленту вокруг опоры или деревянной тары. Проденьте другой конец ленты через скрепу или бугель. Подтяните ленту насколько это возможно.
3. Проденьте стальную ленту через направляющее устройство и ось натяжения ленты. **Внимание!** Свободный конец ленты должен составлять не менее 105 мм.
4. Натяните ленту с помощью подвижной рукоятки.
5. Поверните инструмент в сторону бугеля или скрепы, чтобы загнуть конец ленты.
6. Потяните рукоятку ножа, чтобы разрезать ленту.
7. Загните конец ленты между ушами скрепы или бугеля.
8. Молотком загните уши бугеля или скрепы для надежной фиксации ленты.

ИНФОРМАЦИЯ ПО БЕЗОПАСНОСТИ

Во время работы не стойте на одной линии с натягиваемой лентой или стяжкой.

При проведении работ необходимо соблюдать требования безопасности и охраны труда.



Все работы по натяжению и обрезке стальной ленты производите в специальных рукавицах или перчатках, которые обеспечат защиту рук.

При выходе из строя инструмент ремонту не подлежит.

ТРАНСПОРТИРОВКА, ХРАНЕНИЕ И УТИЛИЗАЦИЯ

Транспортировка изделий в части воздействия механических факторов осуществляется по группе С и Ж ГОСТ 23216, при температуре от -50 до +60 °С.

Транспортировка допускается любым видом крытого транспорта, обеспечивающим предохранение упакованных изделий от механических повреждений, загрязнений и влаги.

Хранение инструмента осуществляется в упаковке изготовителя в помещениях с естественной вентиляцией при температуре окружающего воздуха от -50 до +60 °С и относительной влажности не более 75 %.

Инструмент не подлежит утилизации в качестве бытовых отходов. Для утилизации передать в специализированное предприятие для переработки вторичного сырья в соответствии с законодательством РФ.

ГАРАНТИЙНЫЕ ОБЯЗАТЕЛЬСТВА

ООО «БТЛ» гарантирует соответствие изделий требованиям нормативной документации при соблюдении потребителем условий эксплуатации, транспортирования и хранения.

- Срок службы: 60 месяцев
- Гарантийный срок эксплуатации, исчисляемый с даты продажи: 360 дней. В течение гарантийного срока устраняются бесплатно:
 - повреждения инструмента, возникшие из-за применения некачественного материала;
 - дефекты сборки, допущенные по вине изготовителя.

Гарантийные обязательства не распространяются

- На упаковку, расходные материалы и аксессуары;
- При предъявлении претензии по внешнему виду, механическим повреждениям, отсутствию крепежа и некомплектности инструмента, возникшей после передачи товара Покупателю;
- При наличии следов деформации или разрушения деталей и узлов инструмента, вызванных превышением допустимых технических возможностей инструмента;
- При наличии повреждений, вызванных использованием инструмента не по назначению, связанных с нарушением правил эксплуатации, порядка регламентных работ, а также условий хранения и транспортировки;
- При внесении изменений в конструкцию инструмента;
- При самостоятельной регулировке инструмента, приведшей к выходу инструмента из строя;
- При самостоятельном ремонте или замене деталей инструмента и расходных материалов на нештатные, либо ремонт в других мастерских и сервисных центрах;
- В случае поломки или снижения работоспособности инструмента в результате влияния внешних неблагоприятных факторов (воздействия влаги, агрессивных сред, высоких температур и т.п.);
- При выработке и износе отдельных узлов инструмента, возникших по причине чрезмерного интенсивного использования инструмента;
- При наличии повреждений, либо преждевременного выхода из строя деталей и узлов, вызванных попаданием грязи, абразивных частиц и посторонних предметов в подвижные механические и гидравлические узлы инструмента;
- При нарушении работоспособности инструмента, возникшем по причине, независящей от производителя (форс-мажорные обстоятельства, стихийные бедствия, техногенные катастрофы и т.п.)

ИНФОРМАЦИЯ ОБ ИЗГОТОВИТЕЛЕ

Сделано в Китае.

Изготовитель: «NINGBO WORLD-SOURCE IMPORT&EXPORT CO., LTD.», Ningbo Smart Park, №97 ChuangYuan Road, Ningbo City, Zhejiang Province, China. «НИНБО УОРЛД-СОУРС ИМПОРТ ЭНД ЭКСПОРТ КО., ЛТД.», Нинбо Смарт Парк, №97 Чуаньюань Роуд, Нинбо Сити, Жежяннг провинс, Китай.

Уполномоченная организация/импортер: ООО «БТЛ», Россия, 125445, г. Москва, ул. Смольная, д. 24А, этаж 10, часть пом. №3.

Код продукта	Дата продажи	Подпись продавца	Штамп и печать магазина*	Подпись покупателя

*Необходимо заполнить при покупке, либо предоставить кассовый чек.