

Соединительные изолирующие зажимы (СИЗ) Navigator серии NSC

Внимание! Перед использованием внимательно прочитайте инструкцию и сохраняйте ее до конца эксплуатации!

НАЗНАЧЕНИЕ И ОБЛАСТЬ ПРИМЕНЕНИЯ

Соединительные изолирующие зажимы (СИЗ) серии NSC торговой марки Navigator предназначены для соединения, изоляции и фиксации в скрутке двух и более жил медных проводов в электрических цепях напряжением до 600 В. СИЗ навинчивается на предварительно зачищенные и скрученные вместе концы проводов в несколько оборотов до упора. Допускается многократное использование. Подходят как для бытового применения, так и для использования на производственных объектах.

ТЕХНИЧЕСКИЕ ХАРАКТЕРИСТИКИ

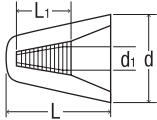
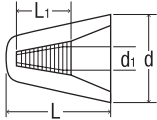
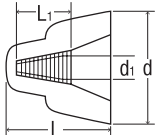
Соединительные изолирующие зажимы

Модель	NSC-1-Gr NSC-1-Gr-B5	NSC-2-B NSC-2-B-B5	NSC-3-0 NSC-3-0-B5	NSC-4-Y NSC-4-Y-B5	NSC-5-R NSC-5-R-B5
Краткое обозначение	СИЗ-1	СИЗ-2	СИЗ-3	СИЗ-4	СИЗ-5
Номинальное напряжение, В	300	300	600	600	600
Диапазон суммарных сечений, мм ²	1,0–3,0	1,0–4,5	1,5–6,0	1,5–9,5	4,0–13,0
Цвет	серый	синий	оранжевый	желтый	красный
Корпус	полипропилен				
Контактная часть (пружина)	сталь оцинкованная				
Длина снятия изоляции, мм	10–12				
Температура эксплуатации, °С	-30...+105				

Соединительные изолирующие зажимы с крыльями

Модель	NSC-6-Y NSC-6-Y-B5	NSC-7-Be	NSC-8-R	NSC-9-Gr	NSC-10-B
Краткое обозначение	СИЗ-6	СИЗ-7	СИЗ-8	СИЗ-9	СИЗ-10
Номинальное напряжение, В	600	600	600	600	600
Диапазон суммарных сечений, мм ²	1,5–9,5	1,5–16,0	4,0–16,0	8,0–24,0	8,0–32,0
Цвет	желтый	бежевый	красный	серый	синий
Корпус	полипропилен				
Контактная часть (пружина)	сталь оцинкованная				
Длина снятия изоляции, мм	10–12				
Температура эксплуатации, °С	-30...+105				

ГАБАРИТНЫЕ РАЗМЕРЫ

Модель			L, мм	L ₁ , мм	d, мм	d ₁ , мм
NSC-1-Gr, NSC-1-Gr-B5	СИЗ-1		15,2	7	8,5	4,4
NSC-2-B, NSC-2-B-B5	СИЗ-2		17,5	8,3	9,8	4,9
NSC-3-0, NSC-3-0-B5	СИЗ-3		21,5	8,8	12,4	5,2
NSC-4-Y, NSC-4-Y-B5	СИЗ-4		24,5	11	14,1	6
NSC-5-R, NSC-5-R-B5	СИЗ-5		26,4	11,5	16,1	7,5
NSC-6-Y, NSC-6-Y-B5	СИЗ-6		26	11,4	18,3	6,7
NSC-7-Be	СИЗ-7		29,1	13,7	19,3	8,1
NSC-8-R	СИЗ-8		32	16,8	23	9,4
NSC-9-Gr	СИЗ-9		33,5	19	25,8	10,8
NSC-10-B	СИЗ-10		39,7	22	31,8	12,8

КОМПЛЕКТАЦИЯ

Соединительные изолирующие зажимы 50 шт. или 5 шт. в индивидуальной упаковке с этикеткой, содержащей необходимую информацию об изделии, транспортная упаковка с этикеткой.

ТРЕБОВАНИЯ БЕЗОПАСНОСТИ И УСЛОВИЯ ЭКСПЛУАТАЦИИ

Внимание! Запрещается эксплуатировать изделия, имеющие механические повреждения.

Все работы по монтажу, а также подключению и настройке электрооборудования необходимо проводить при отключенном питании!

При монтаже и эксплуатации требуется соблюдение требований «Правил техники безопасности и технической эксплуатации электроустановок потребителей».

ЗАПРЕЩАЕТСЯ производить монтаж проводников, находящихся под напряжением.

Соединительные изолирующие зажимы ремонту не подлежат. При обнаружении неисправности изделие необходимо заменить на новое.

Срок службы не менее 5 лет.

Дата производства указана на упаковке изделия в формате ММГГГГ, где ММ – месяц изготовления, ГГГГ – год.

УСЛОВИЯ ТРАНСПОРТИРОВАНИЯ, ХРАНЕНИЯ И УТИЛИЗАЦИИ

Транспортировать в упаковке производителя любым видом транспорта, при условии защиты от механических повреждений, загрязнения и непосредственного воздействия атмосферных осадков.

Хранить в упаковке производителя в помещениях с естественной вентиляцией, при температуре от -25 до +50 °С и относительной влажности не более 70%.

Не утилизировать с бытовыми отходами. О способах утилизации узнавайте в местных органах власти.

СЕРТИФИКАЦИЯ

Товар сертифицирован согласно действующим Техническим Регламентам Таможенного Союза.

Информация о сертификации нанесена на упаковке.



ИНФОРМАЦИЯ ОБ ИЗГОТОВИТЕЛЕ

Сделано в Китае. Изготовитель: «XIAMEN XTOOL INDUSTRIAL CO., LTD», 3rd Floor, Building 1, № 289 Shanbian Road, Haicang District, Xiamen, Fujian Province, China. «КСИАМЕН ИКСТУЛ ИНДАСТРИАЛ КО., ЛТД», 3 Флор, Билдинг 1, № 289 Шанбиан Роуд, Хаикан Дистрикт, Ксиамен, Фуджиан Провинс, Китай.

Уполномоченная организация/импортер: ООО «БТЛ», 125445, Россия, г. Москва, ул. Смольная, д. 24А, этаж 10, часть пом. № 3.

Производитель оставляет за собой право вносить в конструкцию изделия технические изменения и усовершенствования, не ухудшающие технические характеристики изделия.