



## DSP-AGRO



Светодиодные пылевлагозащищенные светильники Navigator серии DSP-AGRO выполнены из прочного полистирола, устойчивого к химически агрессивным средам, и предназначены для освещения объектов агросектора: птицеводства, животноводства, пищевого производства и др.



класс ударопрочности IK07



IP66/IP67



отсутствие пульсаций



индекс цветопередачи &gt;80



диапазон рабочих температур -40 +40 °C



срок службы 40000 часов

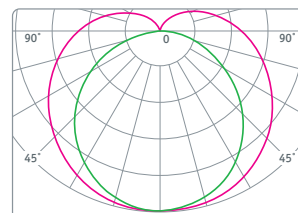
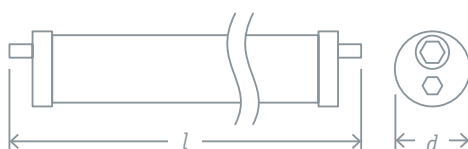
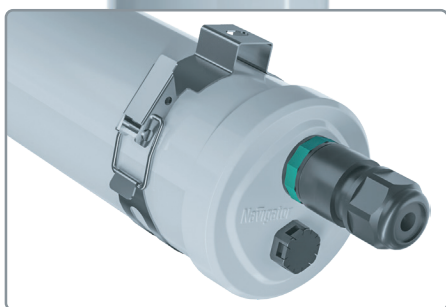


гарантия 60 месяцев



сделано в России

- Повышенная эффективность до 135 лм/Вт
- Устойчивость к химически агрессивным средам: щелочам, кислотам, в т. ч. аммиаку, спиртосодержащим составам
- Корпус и рассеиватель выполнены из ударопрочного полистирола
- Герметичный корпус с высокой степенью защиты от пыли и влаги IP66/IP67, возможность мыть струей воды под давлением
- Простое подключение: коннектор с клеммной колодкой внутри
- Простая установка: монтажные скобы входят в комплект и передвигаются по всему корпусу светильника
- Внутри корпуса светильника реализована сквозная проводка для подключения светильников в одну линию



Код продукта	Мощность, Вт	Напряжение, В	Цветовая температура, К	Световой поток, лм	Кэф. мощн., cos φ	Размер d x l, мм	Штрихкод
DSP-AGRO-18-4K-IP67-LED	18	176-264	4000	2350	>0,85	75 x 661	4650230 93830 5
DSP-AGRO-18-6.5K-IP67-LED	18	176-264	6500	2350	>0,85	75 x 661	4650230 93831 2
DSP-AGRO-36-4K-IP67-LED	36	176-264	4000	4500	>0,95	75 x 1261	4650230 93832 9
DSP-AGRO-36-6.5K-IP67-LED	36	176-264	6500	4500	>0,95	75 x 1261	4650230 93833 6
DSP-AGRO-46-4K-IP67-LED	46	176-264	4000	6200	>0,95	75 x 1561	4650230 93834 3
DSP-AGRO-46-6.5K-IP67-LED	46	176-264	6500	6200	>0,95	75 x 1561	4650230 93835 0